



Statytojas: UAB "Varėnos vandenys"



Projekto pavadinimas: Inžinerinio tinklo (nuotekų šalinimo tinklo) Kalno g. 20, Matuizų k., Matuizų sen., Varėnos r. sav., statybos projektas

Statybos rūšis: STATINIO NAUJA STATYBA, GRIOVIMAS

Statinio kategorija: NESUDĖTINGASIS STATINYS
NEYPATINGASIS STATINYS




Projekto rengimo etapas: PROJEKTINIS PASIŪLYMAS

Projekto Nr.: IT241-XX-PP-BD

Pareigos	V. Pavardė	Atestato Nr.	Parašas	Data
Direktorius	M. Ručinskas			2022-11
PV	R. Dagelis	26409		2022-11

Vilnius
2022

AIŠKINAMASIS RAŠTAS

0	2022.09	Užsakovo peržiūrai ir ekspertizei			
Laida	Išleidimo data	Laidos statusas ir išleidimo priežastis (jei taikoma)			
KVAL. PATV. DOK. NR.		Verkių g 34B, LT-08221, Vilnius Telefonas (8 5) 211 14 31 Faksas: (8 5) 211 14 32,	STATINIO PROJEKTO PAVADINIMAS: Inžinerinio tinklo (nuotekų šalinimo tinklo) Kalno g. 20, Matuizų k., Matuizų sen., Varėnos r. sav., statybos projektas		
26409	PV	R. Dagelis		STATINIO NUMERIS IR PAVADINIMAS: XX- Visi statiniai	
23785	PDV	R. Dagelis			
				DOKUMENTO PAVADINIMAS: Projektinis pasiūlymas Aiškinamasis raštas	Laida
					0
Kalba	STATYTOJAS IR (ARBA) UŽSAKOVAS:		DOKUMENTO ŽYMUO:		Lapas
LT	UAB "Varėnos vandenys"		IN241-XX-PP.AR		Lapų
					1
					5



BENDRIEJI DUOMENYS

Ši projekto dalis apima tik lauko tinklų dalies sprendinius.

Projektuojamo statinio pavadinimas – Inžinerinio tinklo (nuotekų šalinimo tinklo) Kalno g. 20, Matuizų k., Matuizų sen., Varėnos r. sav., statybos projektas

Projekto Nr.: IT241

Statybos adresas: Kalno g. 20, Matuizų sen., Varėnos r. sav.

Užsakovas ir statytojas: UAB „Varėnos vandenys“. Adresas: Žalioji g. 26, LT-65210 Varėna
Telefonas: +37031031663

Projekto rengimo etapas: Projektinis pasiūlymas

Statinio projektuotojas – UAB „Infes technologijos“. Proj. vadovas – Raimondas Dagelis, kval. atest. Nr. 26409 Tel.:85 2111431.

Projekto laida: 0.

Statinio kategorija: neypatingasis statinys (statinių grupė) STR 1.01.03:2017.

Statybos rūšis: nauja statyba, griovimas (pagal STR 1.01.08:2002)

Žemės sklypo pagrindinė naudojimo paskrtis: kita

Ūkinės veiklos etapai:

1. statyba – nuo 2022 IV ketv. iki 2023 II ketv.,
2. eksploatacija – skaičiuotinas terminas iki 20 metų,
3. veiklos nutraukimas – neplanuojamas, pasibaigus skaičiuotinam eksploatacijos terminui inžineriniai tinklai bus renovuoti.

Dokumentai, kuriais vadovaujantis parengta ši Projekto dalis:

§ Statinio projektavimo užduotis,

§ Pirkimo dokumentacija,

§ Inžinerinių topografinių tyrinėjimų dokumentacija,

§ Statybos techninis reglamentas STR1.04.04:2017 „Statinio projektavimas, projekto ekspertizė“

§ LR Vandens įstatymas, 2003-03-25. Nr. IX-1388, (Žin., 2003, Nr. 36-1544)

§ Statybos techninis reglamentas STR 2.07.01:2003 „Vandentiekis ir nuotekų šalintuvas. Pastato inžinerinės sistemos. Lauko inžineriniai tinklai“

§ Respublikinės statybos normos, vandens vartojimo normos RSN 26-90, Vilnius 1991 m.

§ STR 2.02.04:2004 „Vandens ėmimas, vandenruoša. Pagrindinės nuostatos“. (Žin, 2004, Nr.104-3848).

§ Varėnos rajono savivaldybės bendrasis planas patvirtintas Varėnos rajono savivaldybės tarybos 208 m. rugsėjo 23 d. sprendimu Nr. T-V-403 „Dėl Varėnos rajono bendrojo plano tvirtinimo“.

Esama padėtis

Matuizos – kaimas Varėnos rajono savivaldybės teritorijoje, prie Vilniaus–Marcinkonių geležinkelio, 9 km į šiaurės rytus nuo Varėnos. Kaimo rytiniu pakraščiu teka Merkio intakas Duobupis. Seniūnijos centras, priklauso Kalno ir Senujų Matuizų seniūnaitijos. Yra geležinkelio stotis, paštas (LT-65071), kapinės. 2021 metais kaime registruota 1073 gyventojai. Dalis gyventojų naudojami centralizuotais tinklais.

Vandens tiekimo ir nuotekų tvarkymo sistemą prižiūri ir tvarko UAB „Varėnos vandenys“. Pagal UAB „Varėnos vandenys“ projektavimo techninę užduotį numatomas išmontuoti esamą požeminę nuotekų siurblinę, iš šalia jos pastatyti naują požeminę nuotekų siurblinę, kuri bus valdoma automatiškai su duomenų perdavimo ir automatizacijos sprendiniais.

IN241-XX-PP.AR	Lapas	Lapų	Laida
	2	5	0

Siurblinės teritorija neaptverta. Šiuo metu teritorijoje yra tik nuotekų siurblinė. Esami siurblinės siurbliai veikia pagal nuotekų lygį rezervuaruose.

Lauko nuotekų šalinimo tinklai yra seni, susidėvėję, pažeisti korozijos. Uždaromoji armatūra nereguliuojama, pažeista korozijos.

Prieš atliekant projektavimo darbus projektuotojas atliko visus reikalingus detalius **geologinius** ar kitus techninius inžinerinius tyrinėjimus teritorijoje, siekiant parengti statybos projektą ir jį įgyvendinti. Geologiniai tyrimai atlikti vadovaujantis statybos techniniu reglamentu STR 1.04.02:2011 Inžineriniai geologiniai ir geotechniniai tyrimai“.

Siekiant įgyvendinti projektinius pasiūlymus nereikės keisti žemės sklypo naudojimo būdą, projektiniai pasiūlymai atitinka savivaldybės lygmens bendrojo plano sprendinius,

Dabartinė siurblinės veikimo schema yra ši:

- Nuotekos atitekančios iš Matuizų kaimo ir kaupiamos požeminėje gelžbetoninės siurblinės dalyje. Nuotekoms pasiekus reikiamą lygį- įsijungia kitoje požeminės siurblinės patalpoje esantys sauso tipo nuotekų siurbliai, kurie pumpuoja nuotekas link Matuizų kaimo nuotekų valyklos.
- Visą procesą vykdo esami inžineriniai tinklai, įrenginiai, bei inžinerinės sistemos. Nuotekų sistemos šiuo metu nėra dispečerizuotos, vykdomi tik lokalūs procesai. Nuotekų stotis yra II-os patikimumo kategorijos.

Projekto koncepcijos aprašymas

Įvertinus esamą statinių būklę, nustatyta, kad esamą siurblinę toliau eksploatuoti netikslinga. Vidaus inžineriniai nuotekų šalinimo tinklai susidėvėję, paveikti korozijos. Esamas siurblinės pastatas remontuotinas, netinkamas naujiems poreikiams todėl turi būti išmontuojamas, ir šalia jo turi būti statoma technologinius poreikius atitinkanti siurblinė.

Įgyvendinant projektą nuotekų surinkimas ir nuvedimas nebus sustabdytas. Rangovas turės suplanuoti statybos darbus atlikti taip, kad nuotekų nuvedimas nesustotų. Statybos metu laikinai gali būti įrengtas nuotekų vamzdynas su nuotekų perpumpavimo siurbliu. Stoties (nuotekų siurblinės) statybos metu jokie avariniai išleidimai į aplinką nenumatomi.

Nuotekos pumpuojamos į UAB „Varėnos vandenys“ eksploatuojamus nuotekų šalinimo tinklus Matuizų kaime.

Informacija apie statybos sklypą

Teritorijoje yra žvyro/naturalios dangos privažiavimo kelias ir aikštelė. Sklypas yra suformuotas ir nuomos sutartimi perduotas valdyti UAB „Varėnos vandenys“. Sklypo teritorijos altitudė kinta nuo 147,0 iki 147,1 m virš jūros lygio.

Statybos įtaka aplinkai, gyventojams, gretimoms teritorijoms

Aplinkui teritorijoje šalia nėra gyvenamųjų namų. Šiuo projektu numatomi statiniai nedarys jokios neigiamos įtakos aplinkinei teritorijai bei aplinkinių teritorijų gyventojams. Vykdamas statybos darbus nebūtina imtis papildomų priemonių.

Visas statybines šiukšles rangovas privalės išvežti į specializuotus savartynus.

Statybos teritorija statybų metu turi būti aptverta, taip pat turi būti užtikrintas gaisrinių automobilių ir greitosios pagalbos automobilių privažiavimas.

IN241-XX-PP.AR	Lapas	Lapų	Laida
	3	5	0

Teritorijoje bus užtikrinamas: ekvivalentinis garso lygis/maksimalus garso lygis, dBA, reglamentuojamas nuo 06.00 val. iki 18.00 val. (dienos) –65/70, nuo 18.00val. iki 22.00 val.(vakaro) –60/65 ir nuo 22.00 val. iki 06.00 val. (nakties) –55/60.

Vandentiekio ir nuotekų šalinimo dalis apima šiuos darbus:

1.1. Nuotekų siurblinės nauja statyba (sklypo plane pažymėjimas –Projektuojama siurblinė d2000).

Statinio kategorija- neypatingasis statinys.

Paskirtis- nuotekų šalinimo tinklai.

Statini statybos rūšis- nauja statyba - nauja statyba.

Siurblinės skersmuo 2,0 m., gylis 6,66 metrų.

1.2. Savitakinė nuotekų šalinimo linija (sklypo plane pažymėjimas –F1-)

Savitakinių vamzdžių medžiaga PE100 PN10, skersmuo d300.

Statinio kategorija- neypatingasis statinys.

Paskirtis- nuotekų šalinimo tinklai.

Statini statybos rūšis- nauja statyba - nauja statyba.

1.3. Slėginė nuotekų šalinimo linijos (sklypo plane pažymėjimas -FS1-)

Slėginių vamzdynų PE100 slėgio klasė PN10, skersmuo d200.

Statinio kategorija- II grupės nesudėtingas statinys.

Paskirtis- nuotekų šalinimo tinklai.

Statini statybos rūšis- nauja statyba - nauja statyba.

1.4. Esamo siurblinės pastato griovimas (sklypo plane pažymėjimas –Esama siurblinė griauinama-).

Esamas siurblinės pastatas ir požeminė jos dalis numatyta nugriauti, o statybines medžiagas tinkamai sutvarkyti (betonines atliekas sumalti vietoje arba išvežti utilizavimui). Remiantis nekilnojamojo turto registro duomenų bazės išrašu- Pastatos – valymo įrenginių siurblinės

Statinio kategorija- I grupės nesudėtingas statinys.

Statini statybos rūšis- nauja statyba.

Naudojimo paskirtis- nuotekų šalinimo tinklai.

1.5. Planuojamas nuotekų siurblinės našumas (pajėgumai)

Siurblinės našumas nustatytas pagal esamą poreikį ir projektavimo užduotį. Bus montuojama Modulinė PEHD siurblinė „EMUPOINT“ su nešmenų atskyrimo sistema, Ø2000, H6660 mm. Siurblinės našumas $Q = 16 \text{ l/s}$; $H = 15 \text{ m.}$ (apie 460 m³/d).

1.6. Statybvietės geologinių tyrinėjimų ataskaita

Ataskaita šiuo metu rengiama

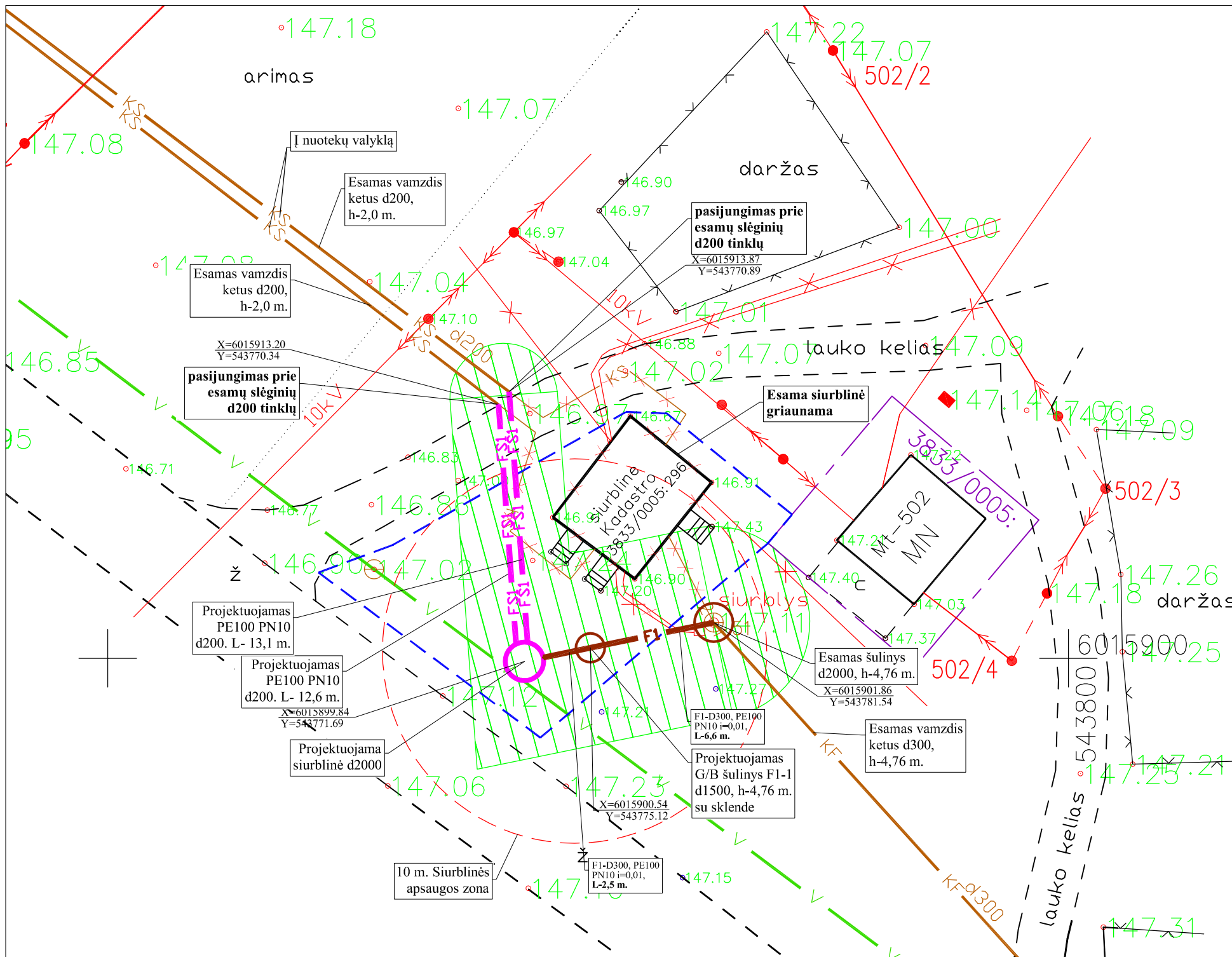
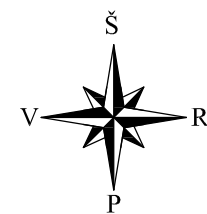
1.7. Nuotekų kiekių skaičiavimai

IN241-XX-PP.AR	Lapas	Lapų	Laida
	4	5	0



Į nuotekų siurblinę pritekančios nuotėkos surenkamos iš Matuizų kaimo (gyventojų ir pramonės). Šiuo projektu nenumatomi nauji vartotojai tik keičiama nuotekų siurblinė išlaikant tuos pačius nuotekų pritekėjimo kiekius. Todėl nuotekų kiekiai neskaičiuojami, o siurblinės parametrai parenkami pagal projektavimo užduotyje nurodytus kiekius, t.y. nuotekų siurblinės našumams $Q = 16 \text{ l/s}$; $H = 15 \text{ m}$. Užsakovo nurodytas nuotekų siurblinės našumas pagrįstas ilgalaikiais stebėjimo parametrais.

IN241-XX-PP.AR	Lapas	Lapų	Laida
	5	5	0



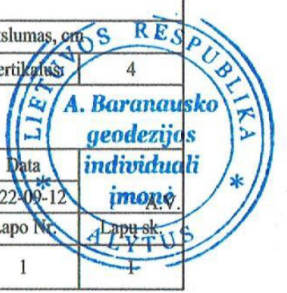
PASTABOS:

1. Inžinerinių tinklų apsaugos zonose darbus vykdyti rankiniu būdu.
2. Atliekant darbus inžinerinių tinklų apsaugos zonoje iškviešti eksploatuojančios organizacijos atstovus.
3. Baigus darbus gerbuvį ir pažeistas dangas atstatyti į pradinę padėtį.
4. Montavimo darbus atlikti pagal galiojančias normas ir taisykles.
5. Projektuojamų ir esamų inžinerinių tinklų altitudes bei padėčių plane tikslinti darbo metu.
6. Nuotekų tinklų apsaugos zona 2,5 m į abi puses (kai gylis iki 2,5 m.) ir 5,0 m į abi puses (kai gylis daugiau kaip 2,5 m.).

Sutartiniai žymėjimai	
	F1 Projektuojamas savitakinis buitinių nuotekų tinklas
	FSI Projektuojamas slėginis buitinių nuotekų tinklas
	Sklypo riba
	KF Esama notekų linija
	V Esama vandentiekio linija (neveikianti)
	Projektuojamo nuotekų tinklo apsaugos zona (2,5m ir 5,0m)
	Naikinami statiniai ir inžineriniai tinklai

Vandentiekio tinklą, esantį sklype kad. nr. 3833/0005:286 eksploatuoja UAB "Varėnos vandenys". Vandentiekio tinklas neveikiantis, ir statybos darbų metu jį išsaugoti ir atstatinėti nereikia (ž.r. raštas 2022-10-21 Nr. (1.8.) SD-289 pateiktas bendrojoje projekto dalyje).

Plano tipas: Topografinis planas	
Objekto adresas: Matuizų k. siurblinė, Varėnos raj.	
Aukščių sistema: LAS07	Koordinacijų sistema: LKS-94
Pagrindinis objekto tikslumas, cm: Horizontalus: 4 Vertikalus: 4	
A. Neviešinama) geodezijos IĮ	
Kv. paž. Nr. IGKV-311	Vardas, pavardė: Neviešinama Neviešinama
Parasas: UAB "Infes technologijos"	Data: 2022-09-12
Mastelis: 1:500	Lapo Nr.: 1



0	2022-09	Statybai
LAIDA	IŠLEIDIMO DATA	LAIDOS STATUSAS. KEITIMO PRIEŽASTIS (JEI TAIKOMA)
KVAL. PATV. DOK. NR. 26409	PV R. Dagelis	STATINIO PROJEKTO PAVADINIMAS: Inžinerinio tinklo (nuotekų šalinimo tinklo) Kalno g. 20, Matuizų k., Matuizų sen., Varėnos r. sav., statybos projektas
23785	PDV R. Dagelis	
STATYTOJAS IR (ARBA) UŽSAKOVAS: UAB "Varėnos vandenys"		STATINIO NUMERIS IR PAVADINIMAS: Nuotekų šalinimo tinklai
DOKUMENTO PAVADINIMAS: Nuotekų tinklų planas		LAIDA 0
DOKUMENTO ŽYMUO: IT241-XX-TDP-B- 01		LAPAS 1
		LAPŲ 1

Klientas

Teciniai duomenys

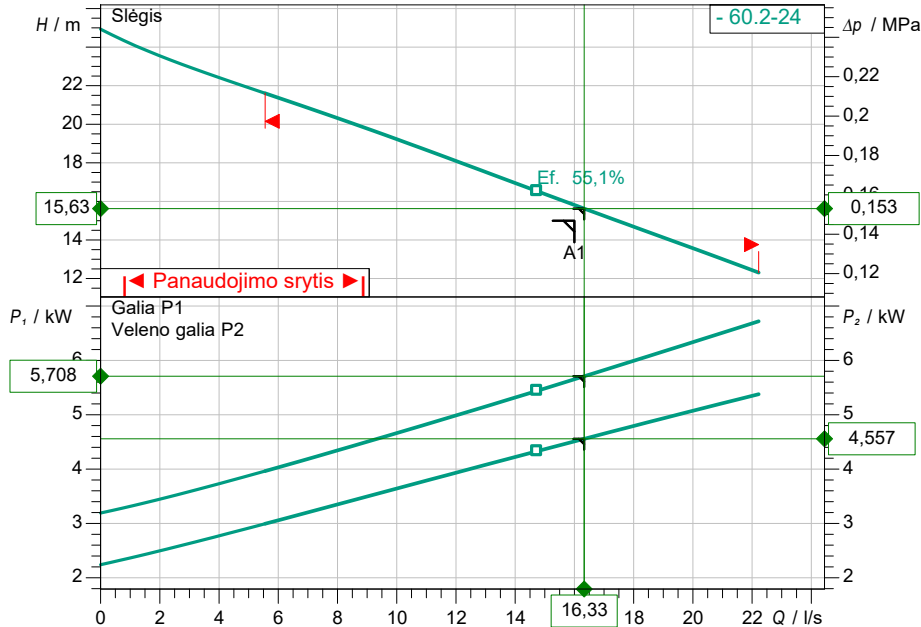
Kietųjų medžiagų atskyrimo sistema EMUport CORE 60.2-24/540

Projekto pavadinimas

Projekto ID
Montavimo vieta
Kliento poz. Nr.

Data 2022-05-02

Darbo grafikas



Pradiniai duomenys

Debitas	16,00 l/s
Slėgis	15,00 m
Darbinė terpė	Nuotekos 100 %
Darbinės terpės temperatūra	20,00 °C
Tankis	998,20 kg/m ³
Kin. Klampis	1,00 mm ² /s

Hidrauliniai duomenys (darbo taškas)

Debitas	16,33 l/s
Slėgis	15,63 m

Projekto duomenys

Kietųjų medžiagų atskyrimo sistema	EMUport CORE 60.2-24/540
Siurblio numeris	2
Maks.darbo slėgis	0,264 MPa
Darbinės terpės temperatūra	3 °C ... +40 °C
Smulkintuvas	ne
Darbo režimas (napanardinus)	S1
Tūris bruto	1200 l
Maks. nustatomas tūris	900 l
Max. sound pressure level	70 dB
Laisvasis srauto skersmuo	80

Variklio duomenys

Maitinimo įtampa	3~ 400 V / 50 Hz
Leistinas įtampos svyravimas	+/-10 %
Nominalios apskukos	1450 1/min
Nominali galia P2	6,60 kW
Galia P1	8,4 kW
Nominali srovė	14,10 A
Įjungimo būdas	Žvaigždė-trikampis (SD)
Apsaugos laipsnis	IP68
Variklio apsauga	Bimetalo
Izoliacijos klasė	H
Schaltspiel	15

Kabelis

Jungiamojo kabelio ilgis	20 m
Tinklo kištukas	
Jungimo kabelio tipas	Neatjungiamas

Jungties matmenys

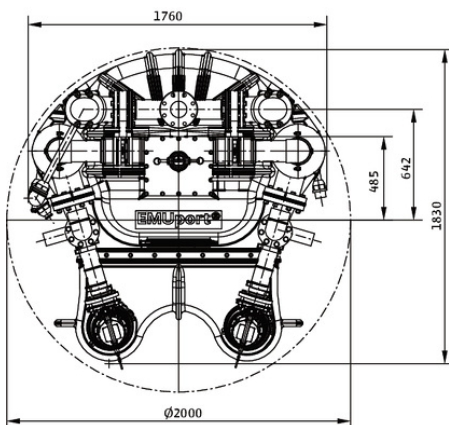
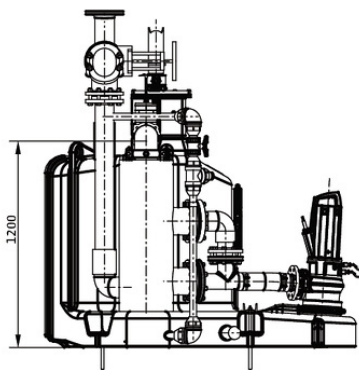
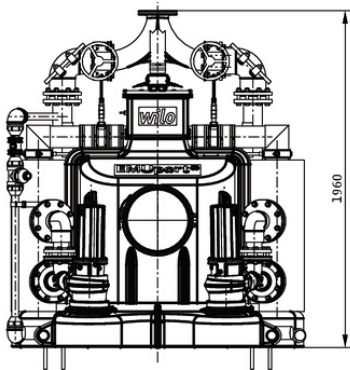
Oro išleidimas	Ø 75
Vamzdžio jungtis įsiurbimo pusėje	DN 200
Vamzdžio jungtis slėgio pusėje	DN 100

Medžiagos

Rezervuaro medžiaga	PE
Siurblio korpusas	5.1301/EN-GJL-250
Darbaratis	EN-GJS-500-7
Velenas	1.4021
Variklio medžiaga	5.1301/EN-GJL-250

Informacija užsakymui

Svoris ca.	688 kg
Artikulo Nr.	2554552



Klientas

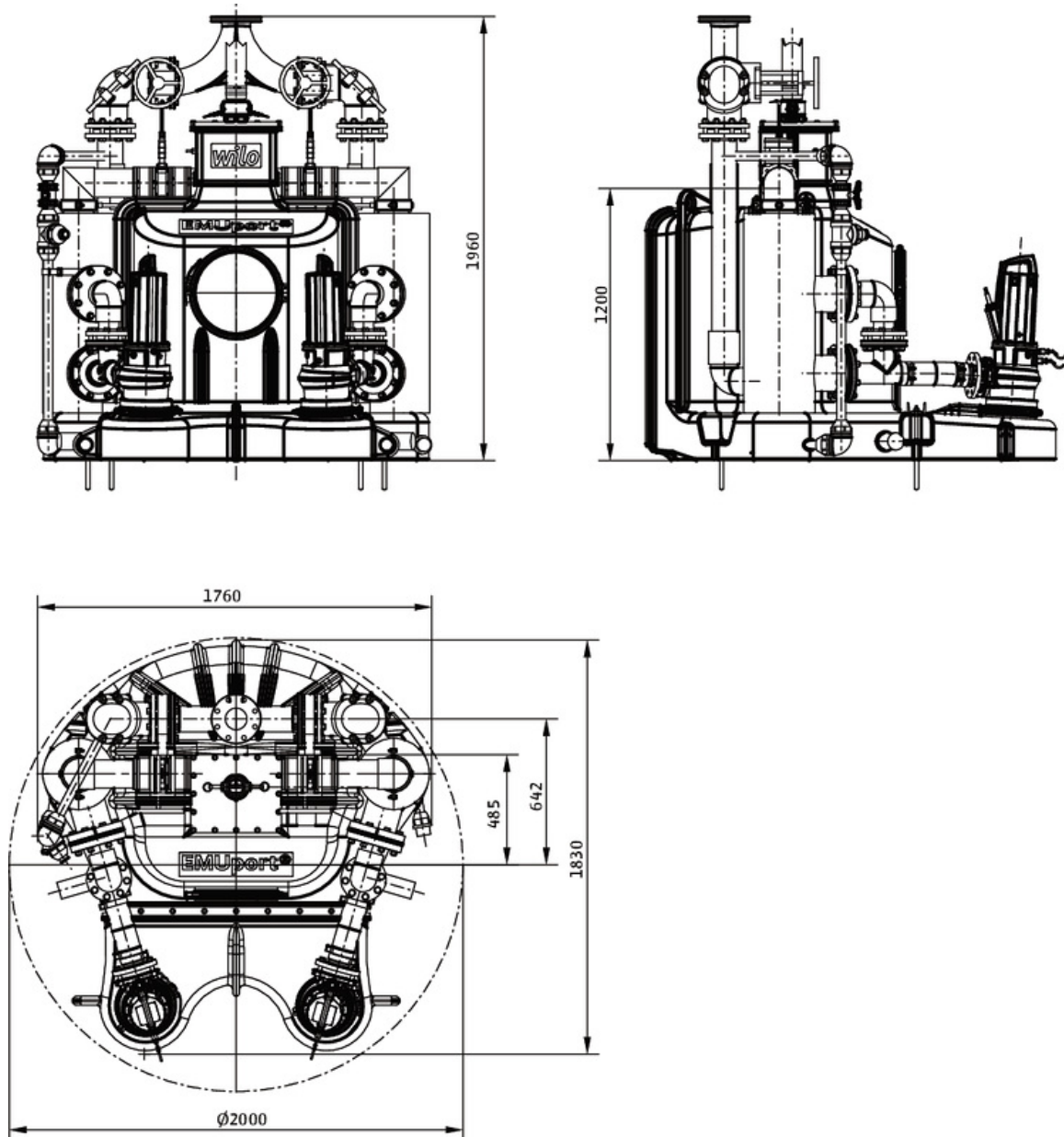
Išmatavimai

Kietųjų medžiagų atskyrimo sistema
EMUport CORE 60.2-24/540

Projekto pavadinimas

Projekto ID
Montavimo vieta
Kliento poz. Nr.

Data 2022-05-02



Stacionarusis sausasis siurblių instaliavimas, montuojamas mašinų salėje

Išsiurbimo pusė DN 200, PN 10
Išpylimo pusė DN 100, PN 10

Matmenys mm

Name	Value	Name	Value	Name	Value	Name	Value
------	-------	------	-------	------	-------	------	-------

2008 m. rugsėjo 23 d. sprendimu Nr. T-VI-403 Varėnos rajono savivaldybės taryba patvirtino Varėnos rajono savivaldybės teritorijos bendrasis planas.

4. VR sprend. inžinerinės infr. brėžinys

Objekto vieta (Kalno g. 20, Matuizų k., Matuizų sen., Varėnos r. sav.)

